

Сборка Кроватки

Все крепёжные соединения производятся при помощи ключа (30) и отвертки



1. Распаковать детскую кроватку.
2. Закрепить пластмассовые направляющие к спинкам саморезами с помощью отвертки.
3. Собрать ложе (3) со спинками(4) на 4 стяжных винта (36) вставляя гайки-бочонки в ложе (3) с двух сторон.
4. Собрать заднюю боковину (2) со спинками (4) на 4 стяжных винта (36) как указано на **Схеме №1**
5. Кроватка предусматривает верхнее и нижнее положение ложа, при желании установите кронштейн (10) верхнего положения ложа закрепив винтами (37) как показано на **Рис.2**

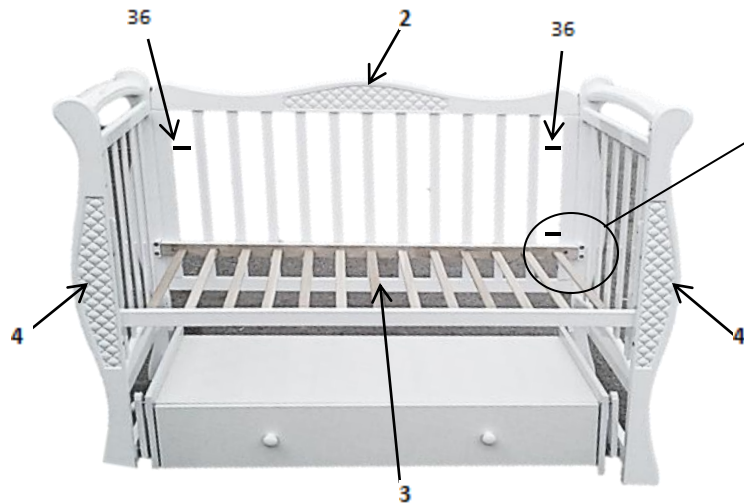


Схема №1

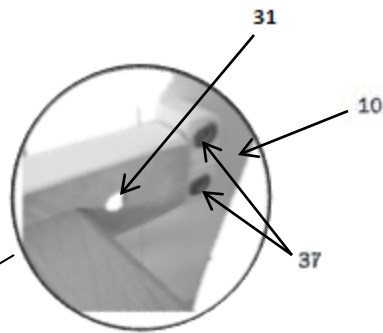


Рис.2

6. Переднюю боковину (1) аккуратно вставить сверху в специальные направляющие пазы передней части боковины (1).
7. Для опускания передней боковины, одновременно нажмите на курки (а1) и произведите перемещение передней боковины(1) вниз до её фиксации в спинках кроватки. Для удобства использования, высота боковины может регулироваться в трех положениях.
8. Разборку кровати при необходимости производить в обратном порядке.

Схема №2



Сборка шкафа (короба)

1. Прикрепите к боковым (11) панелям шариковые направляющие (44) саморезами (38).
2. Закрепите евровинтами (конформат) (32) заднюю панель (12) с двумя боковыми панелями (11).
3. Закрепите евровинтами (конформат) (32) крышку короба (15) с двумя боковыми панелями (11).
4. Закрепите лицевую планку (13), винтами (36)

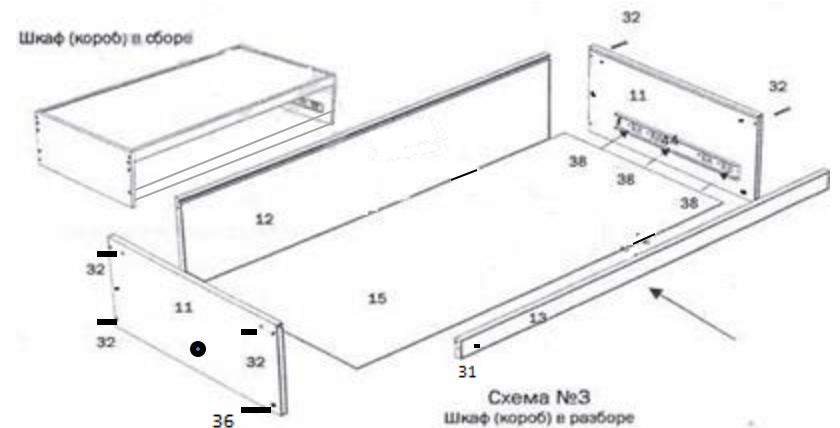


Схема №3
Шкаф (короб) в разборе