

Сборка ящика

1. В переднюю панель (23) ящика завернуть шток эксцентрика (42) схема №4
2. Прикрепите к боковым (21) панелям шариковые направляющие (44) саморезами (38).
3. Перегородку (24) и боковины (21) вставить отверстиями в штоки эксцентрика (42), установленные на передней панели (23), и затянуть эксцентриковыми стяжками (43) схема №4
4. Вставить днище (25) в пазы боковин (21) и передней панели (23).
5. Перегородку (24) и боковины (23) присоединить к задней стенке (22) и закрепить евровинтом (32).
6. Закрепить днище (25) с низом перегородки (24) саморезами (45).
7. Прикрутить ручки (33) шурупами (40) к передней панели (23).
8. Вставить собранный ящик в направляющие шкафа (короб).

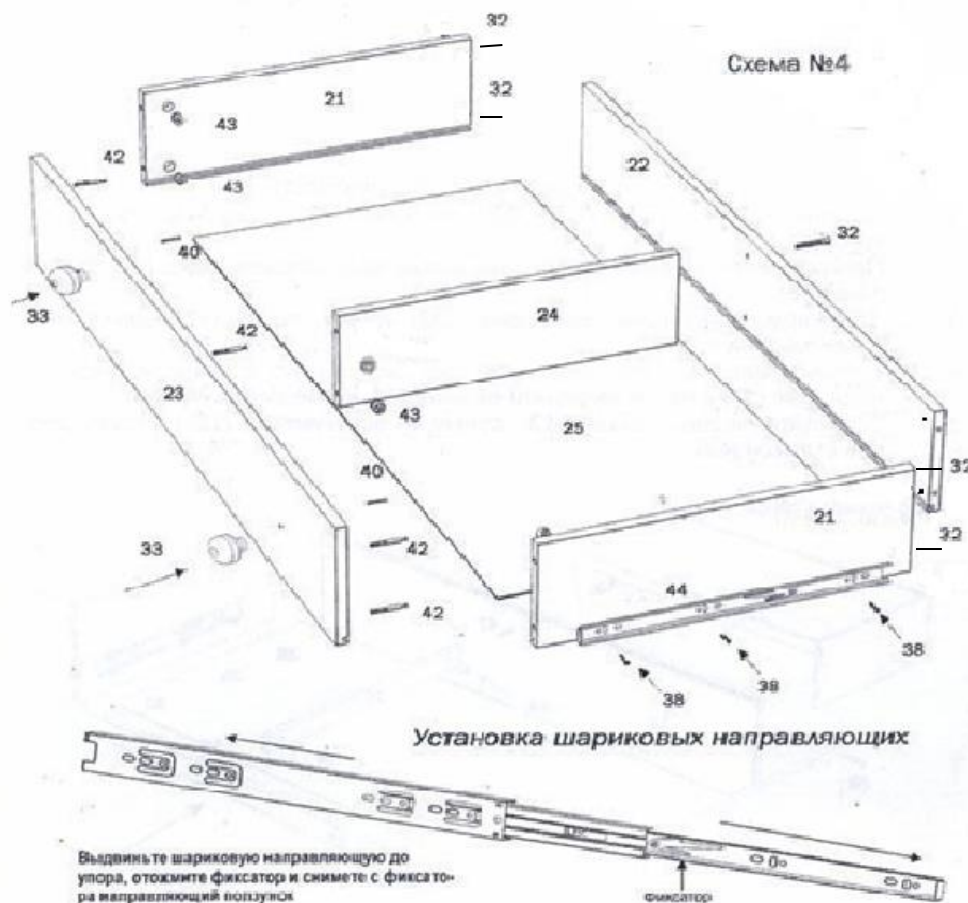


Табл.2 Комплектация Шкафа (Короба) - Схема №3

Наименование	Количество	№ позиции
Боковая Панель	2	11
Задняя Панель	1	12
Передняя планка	1	13
Крышка короба 470 x 1110	1	15

Табл.3 Комплектация Ящика - Схема №4

Наименование	Количество	№ позиции
Боковая Панель	2	21
Задняя Панель	1	22
Передняя Панель	1	23
Поперечная перегородка	1	24
Дно Ящика (хДФ)	1	25

Табл.4 Фурнитура

Наименование	Количество	№ позиции
Ключ	1	30
Гайка боченок	6	31
Евровинт (конфирмат 6,3x50)	13	32
Ручка	2	33
Саморез 3 x 25 мм	6	34
Винт стяжка 6x40	8	35
Винт стяжка 6x 60	10	36
Винт стяжка 6x30	8	37
Саморез 3,5x16мм	12	38
Втулка	8	39
Саморез 3,5x30мм	2	40
Пластмассовая направляющая	2	41
Шток эксцентрика	5	42
Эксцентриковая стяжка	5	43
Шариковые направляющие	2	44
Саморез 3,5x 19	2	45